

SONY

4-440-877-12(1)

Interchangeable Lens

Bedienungsanleitung
Gebruiksaanwijzing
Bruksanvisning
Istruzioni per l'uso
Manual de instruções

E 10-18mm F4 OSS

E-mount

©2012 Sony Corporation

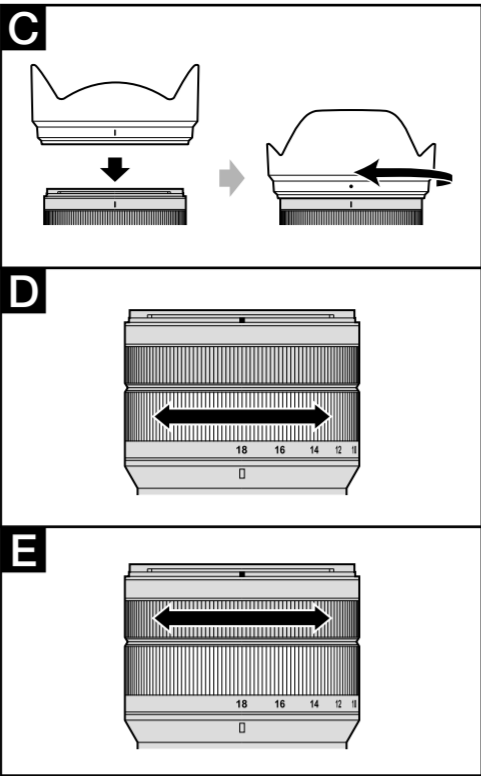
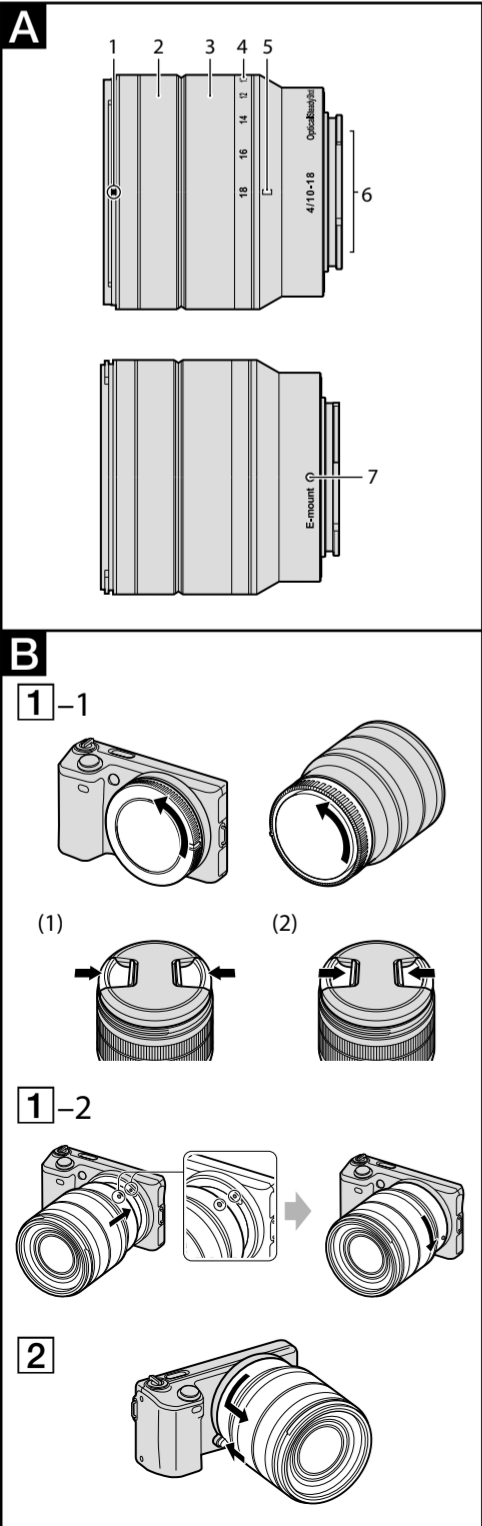
SEL1018

http://www.sony.net/
Printed in China



http://www.sony.net/

Printed in China



Deutsch

Diese Anleitung beschreibt die Verwendung von Objektiven. Gemeinsame Vorsichtsmaßregeln für alle Objektive finden sich in den getrennten „Sicherheitsmaßnahmen beim Gebrauch“. Lesen Sie immer beide Dokumente, bevor Sie Ihr Objektiv verwenden.

Dieses Objektiv ist für Kameras nach dem Sony α Kamerasystem mit E-Bajonett gedacht. Sie können es nicht mit Kameras mit A-Bajonett verwenden.

Hinweise zur Verwendung

- Beim Tragen einer Kamera mit angebrachtem Objektiv halten Sie immer sowohl die Kamera als auch das Objektiv fest.
- Halten Sie nicht den Teil des Objektivs, der beim Zoomen herausragt.

Vorsichtsmaßregeln zur Verwendung eines Blitzgeräts

- Bei Verwendung eines Blitzgeräts nehmen Sie immer in einem Abstand von mindestens 1 m von Ihrem Motiv auf. Bei bestimmten Kombinationen von Objektiv und Blitz kann das Objektiv das Licht vom Blitz teilweise abdecken und einen Schatten unten im Bild verursachen.
- Der eingebaute Blitz und der mitgelieferte Blitz können nicht verwendet werden. Verwenden Sie einen getrennt erhältlichen Blitz mit einer Blitzdeckung, die mit der Brennweite des Objektivs kompatibel ist.

Vignettierung

- Bei Verwendung des Objektivs können die Ecken des Bildschirms dunkler als die Mitte werden. Zur Verringerung dieses Phänomens (das als Vignettierung bezeichnet wird), schließen Sie die Blende um 1 bis 2 Stellen.

A Teilebezeichnungen

- Gegenlichtblendenindex
- Fokussiering
- Zoomring
- Brennweitenskala
- Brennweitenindex
- Objektivkontakte*
- Ansetzindex

* Berühren Sie nicht die Objektivkontakte.

B Anbringen und Abnehmen des Objektivs

Zum Anbringen des Objektivs (Siehe Abbildung B-1.)

1 Entfernen Sie die hinteren und vorderen Objektivdeckel und den Kameragehäusedeckel.

- Sie können den vorderen Objektivdeckel auf zwei Weisen (1) und (2) anbringen/abnehmen. Wenn Sie den Objektivdeckel bei angebrachter Gegenlichtblende anbringen/abnehmen, verwenden Sie das Verfahren (2).

2 Richten Sie den weißen Index am Objektivtubus mit dem weißen Index an der Kamera (Ansetzindex) aus, setzen Sie dann das Objektiv in die Kamerafassung und drehen im Uhrzeigersinn, bis es einrastet.

- Drücken Sie nicht die Objektivlösetaste an der Kamera beim Anbringen des Objektivs.
- Bringen Sie das Objektiv nicht schräge an.

Zum Abnehmen des Objektivs (Siehe Abbildung B-2.)

Während Sie die Objektivfreigabetaste an der Kamera gedrückt halten, drehen Sie das Objektiv gegen den Uhrzeigersinn bis zum Anschlag und nehmen es dann ab.

C Anbringen der Gegenlichtblende

Wir empfehlen, eine Gegenlichtblende zu verwenden, um Streulicht zu verringern und optimale Bildqualität sicherzustellen.

Richten Sie die rote Linie an der Gegenlichtblende mit der roten Linie auf dem Objektiv (Gegenlichtblendenindex) aus, setzen Sie die Gegenlichtblende in die Objektivfassung und drehen Sie sie im Uhrzeigersinn, bis der rote Punkt an der Gegenlichtblende mit der roten Linie am Objektiv (Gegenlichtblendenindex) ausgerichtet ist, und die Gegenlichtblende rastet ein.

- Bei Verwendung eines Blitzes mit der Kamera nehmen Sie die Gegenlichtblende ab, um Blockieren des Blitzlichts zu vermeiden.

- Beim Lagern setzen Sie die Gegenlichtblende rückwärts auf das Objektiv.

D Zoomen

Drehen Sie den Zoomring auf die gewünschte Brennweite.

E Fokussieren

Es gibt drei Verfahren zum Fokussieren.

• Autofokus

Die Kamera fokussiert automatisch.

• DMF (direktes manuelles Fokussieren)

Nachdem die Kamera mit Autofokus scharfstellt, können Sie manuell eine Feineinstellung vornehmen.

• Manuelles Fokussieren

Sie können manuell Fokussieren.

Einzelheiten zu den Moduseinstellungen schlagen Sie bitte in der mit der Kamera gelieferten Gebrauchsanleitung nach.

Technische Daten

Produktname (Modellname)	E 10-18mm F4 OSS (SEL1018)
Entsprechend Kleinbildformat-Brennweite* ¹ (mm)	15-27
Objektivgruppen-Elemente	8-10
Blickwinkel* ¹	109°-76°
Minimalfokuss* ² (m)	0,25
Max. Vergrößerung (X)	0,1
Minimale Blendenstellung	f/22
Filterdurchmesser (mm)	62
Abmessungen (Maximaldurchmesser × Höhe) (Ca., mm)	70,0×63,5
Gewicht (Ca., g)	225
Bildstabilisierungsfunktion	Ja

*¹ Die oben für die entsprechende Kleinbildkamera-Brennweite und den Sichtwinkel angegebenen Werte gelten für Digitalkameras mit Wechselobjektiv, die mit einem Bildsensor im Format APS-C ausgestattet sind.

*² Der minimale Fokus ist der kürzeste Abstand zwischen Bildsensor und Motiv.

- Je nach dem Objektivmechanismus kann sich die Brennweite mit dem Aufnahmeabstand leicht ändern. Die angegebenen Brennweiten gehen davon aus, dass das Objektiv auf Unendlich gestellt ist.

Mitgeliefertes Zubehör

Objektiv (1), vorderer Objektivdeckel (1), hinterer Objektivdeckel (1), Gegenlichtblende (1), Anleitungen

Änderungen bei Design und technischen Daten bleiben ohne vorherige Ankündigung vorbehalten.

α ist ein Warenzeichen der Sony Corporation.

Nederlands

In deze handleiding vindt u informatie over het gebruik van lenzen. Voorzorgsmaatregelen die gelden voor alle lenzen, zoals opmerkingen bij het gebruik, vindt u in het afzonderlijke document "Voorzorgsmaatregelen vóór gebruik". Lees beide documenten door voordat u de lens gebruikt.

Deze lens is ontworpen voor Sony α-camerasysteem camera's met montagestuk E. U kunt de lens niet gebruiken op camera's met montagestuk A.

Opmerkingen voor het gebruik

- Als u de camera draagt terwijl de lens is bevestigd, dient u zowel de camera als lens stevig vast te houden.
- Houd onderdelen vna de lens die uitsteken tijdens het in-/uitzoomen niet vast.

Voorzorgsmaatregelen voor het gebruik van de flitser

- Als u een flitser gebruikt, moet u foto's maken vanaf een afstand van ten minste 1 meter vanaf het onderwerp. Bij bepaalde combinaties van lens/flitser kan de lens het licht van de flitser gedeeltelijk blokkeren, waardoor een schaduw aan de onderkant van het beeld ontstaat.
- De ingebouwde flitser en de meegeleverde flitser kunnen niet worden gebruikt. Gebruik een los verkrijgbare flitser met een bereik dat geschikt is voor de brandpuntsafstand van de lens.

Vignetteren

- Wanneer u de lens gebruikt, worden de hoeken van het scherm donkerder dan het midden. U kunt dit verschijnsel (dat vignetteren wordt genoemd) beperken door het diafragma 1 tot 2 stops te sluiten.

A Vaststellen van de onderdelen

- Markeringen voor kap
- Scherpstelling
- Zoomring
- Schaal voor brandpuntsafstand
- Markeringen voor brandpuntsafstand
- Contactpunten van de lens*
- Mountagemarkeringen

* Raak niet de contactpunten van de lens aan.

B De lens bevestigen/verwijderen

De lens bevestigen (zie afbeelding B-1.)

1 Verwijder de voorste en achterste lensdoppen en de dop van de camera.

- U kunt de voorlensdop op twee manieren, (1) en (2), bevestigen/verwijderen. Wanneer u de lensdop bevestigt/verwijdert terwijl de lenskap is bevestigd, gebruikt u methode (2).

2 Lijn de witte markering op de lenscilinder uit met de witte markering op de camera (montagemarkeringen). Plaats vervolgens de lens in de lensfitting van de camera en draai de lens rechtsom tot deze vastklikt.

- Druk niet op de lensontgrendelingsknop op de camera terwijl u de lens bevestigt.
- Bevestig de lens niet in een hoek.

De lens verwijderen (zie afbeelding B-2.)

Terwijl u de lensontgrendelingsknop op de camera ingedrukt houdt, draait u de lens zo ver mogelijk linksom tot deze stopt. Vervolgens verwijdert u de lens.

C De lenskap bevestigen

U kunt het beste een lenskap gebruiken om lichtvlekken te voorkomen en voor een optimale beeldkwaliteit te zorgen.

Lijn de rode lijn op de lenskap uit met de rode lijn op de lens (markeringen voor kap). Plaats de lenskap op de fitting van de lens en draai de kap rechtsom tot de rode punt op de lenskap is uitgelijnd met de rode lijn op de lens (markeringen voor kap) en de lenskap op zijn plaats vastklikt.

- Als u de camera met een flitser gebruikt, moet u de lenskap verwijderen om te voorkomen dat het licht van de flitser wordt geblokkeerd.
- Als u de lens opbergt, plaatst u de lenskap omgekeerd op de lens.

D In-/uitzoomen

Draai de zoomring tot de gewenste brandpuntsafstand wordt bereikt.

E Scherpstellen

Er zijn twee manieren om scherp te stellen.

• Automatisch scherpstellen

De camera stelt automatisch scherp.

• DMF (Direct handmatig scherpstellen) heef

Als de camera in automatisch scherpstellen heeft scherpgesteld, kunt u handmatig fijnafstellen.

• Handmatig scherpstellen

U kunt handmatig scherpstellen.

Voor meer informatie over modi-instellingen, raadpleegt u de gebruiksaanwijzing die bij de camera is geleverd.

Technische gegevens

Productnaam (Modelnaam)	E 10-18mm F4 OSS (SEL1018)
Gelijkwaardig 35mm-formaat brandpuntsafstand* ¹ (mm)	15-27
Lensgroepenelementen	8-10
Kijkhoek* ¹	109°-76°
Minimale scherpstelling* ² (m)	0,25
Maximale vergroting (X)	0,1
Minimale f-stop	f/22
Filterdoorsnede (mm)	62
Afmetingen (maximale doorsnede × hoogte) (Ongeveer, mm)	70,0×63,5
Gewicht (Ongeveer, g)	225
Trilcompensatiefunctie	Ja

*¹ De hierboven getoonde waarden voor gelijkwaardig 35mm-formaat brandpuntsafstand en kijkhoek zijn voor digitale camera's met verwisselbare lens uitgerust met een APS-C format beeldsensor.

*² Minimale scherpstelling is de kortste afstand van de beeldsensor tot het onderwerp.

- Afhankelijk van het lensmechanisme, kan de brandpuntsafstand wijzigen bij elke verandering van de opnameafstand. De hierboven gegeven brandpuntsafstand gaat ervan uit dat de lens is scherpgesteld op oneindig.

Bijgeleverd toebehoren
Lens (1), Voorste lensdop (1), Achterste lensdop (1), Lenskap (1), Handleiding en documentatie

Wijzigingen in ontwerp en technische gegevens voorbehouden, zonder kennisgeving.

α is een handelsmerk van Sony Corporation.

Svenska

Den här bruksanvisningen förklarar hur man använder objektiven. I det separata "Försiktighetsåtgärder innan användning" hittar du information om allmänna försiktighetsåtgärder när gäller objektiv. Läs igenom båda dokumenten innan du använder objektivet.

Det här objektivet är avsett för kameror med E-fattning inom Sony α-kamerasystem. Du kan inte använda det på kameror med A-fattning.

Anmärkningar gällande bruk

- Greppa alltid både kameran och objektivet stadigt, när du bär en kamera med objektivet monterat.
- Greppa aldrig den del av objektivet som skjuts ut vid zooming.

Att tänka på vid användning av blix

- När du använder en blix, ta bilden på minst 1m avstånd från motivet. Med vissa kombinationer av objektiv och blix, kan det hända att objektivet delvis blockerar blixljuset, vilket resulterar i skuggbildning nedtill på bilderna.
- Den inbyggda blixen och den medföljande blixen kan inte användas. Använd en separat inköpt blix som har en blix täckning som är kompatibel med objektivets brännvidd.

Vinjettering

- När du använder objektivet, blir skärmens hörn mörkare än mitten. För att reducera det här fenomenet (som kallas vinjettering), minska bländaren med 1 till 2 steg.

A Delarnas namn och placering

- Märke för motljusskydd
- Fokusering
- Zoomningsring
- Brännviddsskala
- Brännviddsindex
- Objektivets kontakter*
- Monteringsmärke

* Vidrör inte objektivets kontakter.

B Montera och ta av objektivet

Montera objektivet (Se illustration B-1.)

1 Ta bort det bakre och det främre objektivskyddet samt kamerahusskyddet.

- Du kan sätta på/ta av det främre objektivskyddet på två sätt, (1) och (2). När du sätter på/tar av objektivskyddet med motljusskyddet monterat, använder du metod (2).

2 Passa in det vita märket på objektivcylindern mot det vita märket på kameran (monteringsmärket), skjut sedan in objektivet i kamerafattningen och vrid det medurs tills det låses fast.

- Tryck inte in objektivets låsspärr på kameran när du monterar objektivet.
- Montera inte objektivet snett.

Ta bort objektivet (Se illustration B-2.)

Medan du håller objektivets låsspärr på kameran intryckt, vrider du objektivet moturs så långt det går och tar sedan av objektivet.

C Montera motljusskyddet

Du rekommenderas att använda motljusskyddet för att slippa onödiga reflexer och få bästa möjliga bildkvalitet.

Passa in den röda linjen på motljusskyddet mot den röda linjen på objektivet (märke för motljusskydd), skjut sedan in motljusskyddet i fästet på objektivet och vrid det medurs tills den röda punkten på motljusskyddet är inpassad mot den röda linjen på objektivet (märke för motljusskydd) och motljusskyddet klickar på plats.

- När du använder en blix med kameran, tar du bort motljusskyddet för att undvika att det blockerar blixljuset.
- Vid förvaring vänder du motljusskyddet och placerar det bakvänt på objektivet.

D Zoomning

Vrid zoomningsringen till önskad brännvidd.

E Fokusering

Det finns tre sätt att ställa in skärpan.

• Autofokus

Kameran ställer in skärpan automatiskt.

• DMF (Direkt manuell fokus)

Efter att kameran ställt in skärpan i autofokus, kan du göra finjusteringar manuellt.

• Manuell fokus

Du ställer in skärpan manuellt.

För närmare information om lägesinställningar, hänvisar vi till handledningen som medföljer kameran.

Specifikationer

Produktamn (Modellnamn)	E 10-18mm F4 OSS (SEL1018)
Motsvarande brännvidd i 35mm-format* ¹ (mm)	15-27
Objektivgrupper/-element	8-10
Bildvinkel* ¹	109°-76°
Minsta fokus* ² (m)	0,25
Maximal förstoring (X)	0,1
Minsta bländare	f/22
Filterdiameter (mm)	62
Storlek (maximal diameter × höjd) (Ca., mm)	70,0×63,5
Vikt (Ca., g)	225
Funktion för skakningskompensation	Ja

*¹ Värdena som visas ovan för motsvarande 35mm-formats brännvidd och bildvinkel gäller för digitalkameror med utbytbar objektiv med en bildsensor av APS-C-storlek.

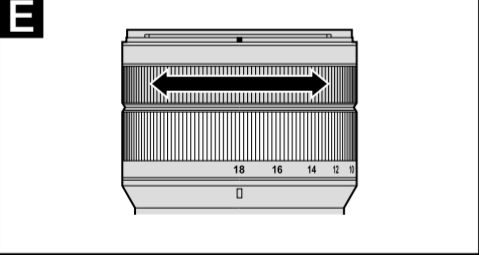
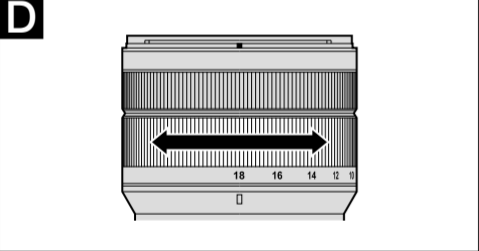
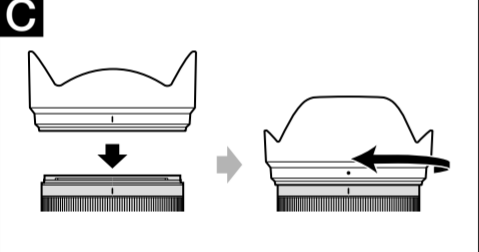
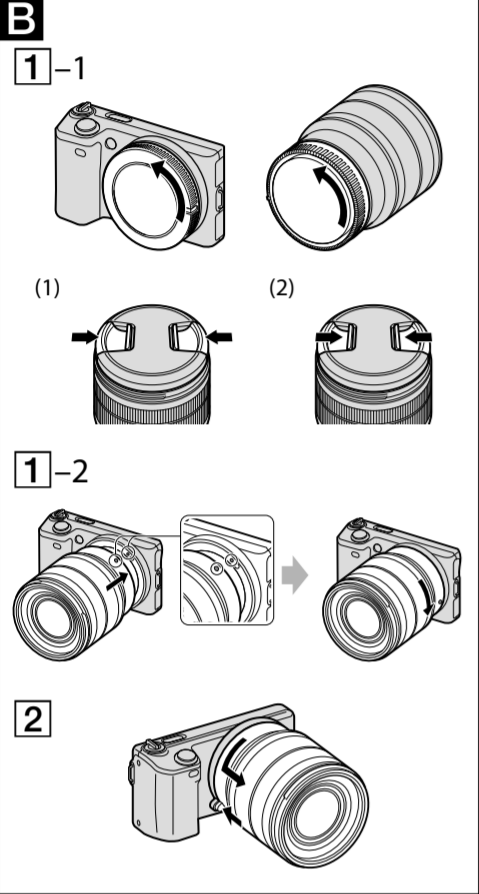
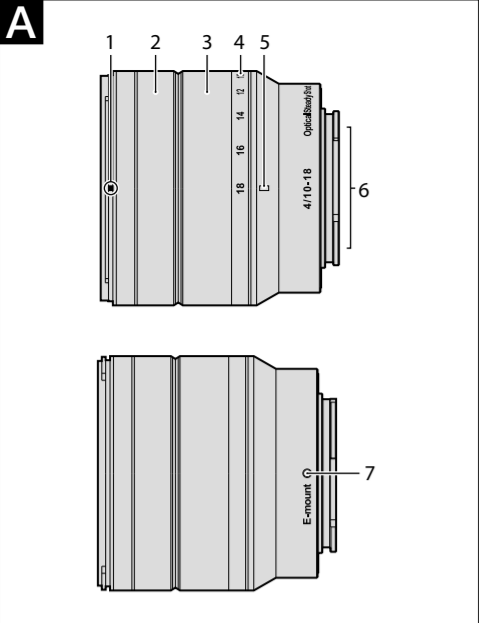
*² Minsta fokus är det kortaste avståndet från bildsensorn till motivet.

- Beroende på objektivmekanismen, kan brännvidden ändras vid ändring av fotograferingsavståndet. Brännvidderna som anges ovan förutsätter att objektivet har fokus inställt på oändlighet.

Inkluderade artiklar
Objektiv (1), Främre objektivskydd (1), Bakre objektivskydd (1), Motljusskydd (1), Uppsättning tryckt dokumentation

Utförande och specifikationer kan ändras utan föregående meddelande.

α är ett varumärke som tillhör Sony Corporation.



Italiano

Nel presente manuale sono contenute le istruzioni per l'uso degli obiettivi. Nel documento separato “Precauzioni per l'uso” sono descritte le precauzioni comuni a tutti gli obiettivi, quali le note sull'uso. Prima di utilizzare l'obiettivo, leggere entrambi i documenti.

Il presente obiettivo è progettato per le fotocamere Sony a con Montaggio E. Non è possibile utilizzarlo su fotocamere con Montaggio A.

Note sull'uso

- Quando si trasporta una fotocamera a cui è applicato l'obiettivo, afferrare sempre saldamente la fotocamera e l'obiettivo.
- Non tenere la fotocamera afferrando la parte dell'obiettivo che fuoriesce durante lo zoom.

- Precauzioni sull'uso di un flash**
- Quando si utilizza un flash, effettuare la ripresa ad almeno un m di distanza dal soggetto. Con determinate combinazioni di obiettivo e flash, è possibile che l'obiettivo ostruisca parzialmente la luce del flash, producendo un'ombra nella parte inferiore dell'immagine.
 - Il flash incorporato e il flash in dotazione non possono essere utilizzati. Utilizzare un flash venduto separatamente che abbia una copertura compatibile con la lunghezza focale dell'obiettivo.

Vignettatura

- Quando si usa l'obiettivo, gli angoli dello schermo diventano più scuri rispetto alla parte centrale. Per ridurre questo fenomeno (denominato vignettatura) ridurre l'apertura di 1 o 2 valori.

A
Identificazione delle parti
1 Indicazione del paraluce
2 Anello per la messa a fuoco
3 Anello dello zoom
4 Scala della lunghezza focale
5 Indicazione della lunghezza focale
6 Contatti dell'obiettivo*
7 Indicazione di montaggio

* Non toccare i contatti dell'obiettivo.

B Applicazione/rimozione dell'obiettivo

Per applicare l'obiettivo (Vedere l'illustrazione B-1).

- Rimuovere i copriobiettivi posteriore e anteriore e il cappuccio del corpo della fotocamera.**
 - Per applicare/rimuovere il copriobiettivo anteriore, sono disponibili i metodi (1) e (2). Per applicare/rimuovere il copriobiettivo quando è installato il paraluce, utilizzare il metodo (2).
- Allineare l'indicazione bianca sul cilindro dell'obiettivo con l'indicazione bianca sulla fotocamera (indicazione di montaggio), quindi inserire l'obiettivo nell'attacco della fotocamera e ruotarlo in senso orario fino a quando non si blocca in posizione.**
 - Durante l'installazione dell'obiettivo, assicurarsi di non premere il relativo tasto di rilascio sulla fotocamera.
 - Non installare l'obiettivo in una posizione inclinata.

Per rimuovere l'obiettivo (vedere l'illustrazione B-2).

Tenendo premuto il tasto di rilascio sulla fotocamera, ruotare l'obiettivo in senso antiorario fino a quando non si arresta, quindi rimuoverlo.

C
Applicazione del paraluce
Si consiglia di utilizzare un paraluce per ridurre i riflessi e assicurare la massima qualità delle immagini.
Allineare la riga rossa sul paraluce dell'obiettivo con la riga rossa sull'obiettivo (indicazione del paraluce), quindi inserire il paraluce nell'attacco dell'obiettivo e ruotarlo in senso orario fino a quando il punto rosso sul paraluce è allineato con la riga rossa sull'obiettivo (indicazione del paraluce) e il paraluce si blocca in posizione.
<ul style="list-style-type: none">Se si utilizza il flash con la fotocamera, rimuovere il paraluce per evitare di ostruire la luce del flash. Per riporlo, applicare il paraluce sull'obiettivo al contrario.

D Uso dello zoom

Ruotare l'anello di regolazione dello zoom fino alla lunghezza focale desiderata.

E
Messa a fuoco
Per la messa a fuoco sono disponibili tre modalità.
<ul style="list-style-type: none">Messa a fuoco automatica La fotocamera esegue automaticamente la messa a fuoco.
<ul style="list-style-type: none">DMF (Messa a fuoco manuale diretta) Dopo che la fotocamera ha eseguito la messa a fuoco automatica, è possibile intervenire manualmente per perfezionarla.
<ul style="list-style-type: none">Messa a fuoco manuale La messa a fuoco viene eseguita manualmente.

Per informazioni dettagliate sull'impostazione della modalità, fare riferimento alle istruzioni per l'uso fornite con la fotocamera.

Caratteristiche tecniche	
Nome del prodotto (Nome del modello)	E 10-18mm F4 OSS (SEL1018)
Lunghezza focale equivalente al formato 35 mm*1 (mm)	15-27
Gruppi-elementi dell'obiettivo	8-10
Angolo di visualizzazione*1	109°-76°
Messa a fuoco minima *2 (m)	0,25
Ingrandimento massimo (X)	0,1
F-stop minimo	f/22
Diametro del filtro (mm)	62
Dimensioni (diametro massimo × altezza) (circa, mm)	70,0×63,5
Peso (circa, g)	225
Funzione di compensazione della vibrazione	Sì

*1 I suddetti valori della lunghezza focale equivalente al formato 35 mm e dell'angolo di visualizzazione si riferiscono alle fotocamere digitali con obiettivo intercambiabile dotate di sensore di ingrandimento delle immagini APS-C.

*2 La messa a fuoco minima indica la distanza minima tra il sensore delle immagini e il soggetto.

- A seconda del meccanismo dell'obiettivo, è possibile che la lunghezza focale vari in base alla distanza di ripresa. Per le lunghezze focali sopra indicate si presume che l'obiettivo sia impostato sulla messa a fuoco all'infinito.

Accessori inclusi
Obiettivo (1), copriobiettivo anteriore (1), copriobiettivo posteriore (1), paraluce (1), corredo di documentazione stampata

Disegno e caratteristiche tecniche sono soggetti a modifiche senza preavviso.

α è un marchio di fabbrica di Sony Corporation.

Português

Este manual explica como utilizar objectivas. As precauções comuns a todas as objectivas, tais como as notas de utilização, podem ser encontradas na folha em separado “Precauções antes de utilizar”. Leia os dois documentos, antes de utilizar a objectiva.

Esta objectiva destina-se a câmaras Sony α que tenham uma montagem tipo E. Não a pode utilizar em câmaras que tenham uma montagem tipo A.

Notas de utilização

- Quando transportar a câmara com a objectiva fixa, segure sempre tanto na câmara como na objectiva.
- Não pegue na parte da objectiva que sai quando utiliza o zoom.

- Precauções na utilização do flash**
- Quando utilizar um flash, dispere a pelo menos 1 metro do seu motivo. Com certas combinações de objectiva e flash, a objectiva pode tapar parcialmente a luz do flash, resultando numa sombra na parte inferior da imagem.
 - O flash incorporado e o flash fornecido não podem ser utilizados. Utilize um flash vendido à parte que tenha uma zona de cobertura de flash compatível com a distância focal da objectiva.

Efeito de vinheta

- Quando utilizar a objectiva, os cantos do ecrã ficam mais escuros do que o centro. Para diminuir este efeito (designado por vinheta), feche a abertura 1 a 2 stops.

A
Identificação das peças
1 Marca na tampa
2 Anel de focagem
3 Anel de zoom
4 Escala de distância focal
5 Marca de distância focal
6 Contactos da objectiva*
7 Marca de montagem

* Não toque nos contactos da objectiva.

B Montar e desmontar a objectiva

Para montar a objectiva (Consulte a Ilustração B-1.)

- Retire as tampas da frente e de trás da objectiva e a tampa da câmara.**
 - Pode montar/desmontar a tampa da frente da objectiva de duas formas: (1) e (2). Quando montar/desmontar a tampa da objectiva com o pára-sol da objectiva instalado, utilize o método (2).
- Alinhe a marca branca no corpo da objectiva com a marca branca na câmara (marca de montagem) e depois instale a objectiva no encaixe da câmara e rode-a no sentido dos ponteiros do relógio até ficar encaixada.**
 - Quando montar a objectiva, não pressione o botão de libertação da objectiva na câmara.
 - Não monte a objectiva numa posição inclinada.

Para retirar a objectiva (Consulte a Ilustração B-2.)

Mantendo premido o botão de libertação da objectiva na câmara, rode a objectiva no sentido contrário ao dos ponteiros do relógio até ao máximo e depois retire a objectiva.

C Montar o pára-sol da objectiva

Recomenda-se que utilize um pára-sol da objectiva para reduzir o brilho e garantir a máxima qualidade de imagem.

Alinhe a linha vermelha no pára-sol da objectiva com a linha vermelha na objectiva (marca do pára-sol) e depois instale o pára-sol da objectiva no encaixe da objectiva e rode-o no sentido dos ponteiros do relógio até o ponto vermelho no pára-sol da objectiva estar alinhado com a linha vermelha na objectiva (marca do pára-sol) e o pára-sol ficar encaixado.

- Quando utilizar um flash com a câmara, retire o pára-sol da objectiva para evitar tapar a luz do flash.
- Quando guardar a objectiva, instale o pára-sol na objectiva ao contrário.

D Utilizar o zoom

Rode o anel de zoom até à distância focal desejada.

E Focagem

Há três formas de focar.

- Autofoco**
- A câmara foca automaticamente.
- DMF (Focagem Manual Directa)**
- Depois de a câmara focar com o autofocus, pode fazer um ligeiro ajuste manualmente.
- Focagem manual**
- O utilizador faz a focagem manualmente.

Para mais detalhes sobre a definição do modo, consulte o manual de instruções fornecido com a câmara.

Características técnicas	
Nome do produto (nome do modelo)	E 10-18mm F4 OSS (SEL1018)
Distância focal equivalente do formato de 35 mm*1 (mm)	15-27
Grupos-elementos da objectiva	8-10
Ângulo de visão*1	109°-76°
Focagem mínima*2 (m)	0,25
Ampliação máxima (X)	0,1
f-stop mínimo	f/22
Diâmetro do filtro (mm)	62
Dimensões (diâmetro máximo × altura) (aprox., mm)	70,0×63,5
Peso (aprox., g)	225
Função de compensação do tremor	Sim

*1 Os valores acima indicados para a distância focal equivalente do formato de 35 mm e para o ângulo de visão referem-se às Câmaras Digitais de Objectivas Intercambiáveis equipadas com um sensor de imagem do tamanho APS-C.

*2 A focagem mínima é a distância mais curta entre o sensor de imagem e o motivo.

- Dependendo do mecanismo da objectiva, a distância focal pode mudar com qualquer alteração na distância de disparo. As distâncias focais acima indicadas presumem que a objectiva está focada no infinito.

Itens incluídos
Objectiva (1), Tampa da frente da objectiva (1), Tampa de trás da objectiva (1), Pára-sol (1), Documentos impressos

O design e as especificações estão sujeitos a alterações sem aviso prévio.

α é uma marca comercial da Sony Corporation.